



Steuerwagen H0 Lichtwechsel im Digitalbetrieb

Folgende Steuerwagen sind Nachrüstbar:

Art. Nr.	Benennung	Lw bereits vorhanden	Elektr. Leitende Kupplung 4 pol. 384415	Mechanischer Umschalter 644460 Platine 654104	Nicht möglich
4406	SCHIENENBUS-BEIWG. BRVB142 DB				X
4408	SCHIENENBUS-BEIWAGEN BR 895				X
4415	DIESELTR.ZUG BR 610 PENDOLINO		X		
4418	DIESELTR.ZUG BR 610 PENDOLINO		X		
4431	DIESELTRIEBZUG BR614 DB		X		
4438	DIESELTRIEBZUG TUERK. BR614 D		X		
4471	TRIEBWAGEN CITY PENDEL NS			X	
4472	TRIEBWG.ELEK.HOLL.PLAN V,NS	X			
4440	ICE-TRIEBKOEPE BR401 DB AG				X
4452	ICE-2 TRIEBK.U.STEUERWAGEN DB			654086	
4450	ICE-TRIEBK.BR401 DB				X
4452	ICE-2 TRIEBK.U.STEUERWAGEN DB			X	
4460	ICE-T-TRIEBWAGENZUG DB AG			X	
4490	ICE-2-TRIEBKOPF U.STEUERWAGEN			X	
5100	EC-STEUERWAGEN ROT DB AG			X	
5117	IC/EC-STEUERWAGEN ORIENTROT D			X	
5123	DOPPELSTOCK-STEUEWAG.GOERLITZ			X	
5175	INTERREGIO-STEUERWAGEN DB			X + Wagenboden Kabeldurchführung bohren	
5180	EC-STEUERWAGEN 2.KL.EP.V DB A			X	
5623	DOPPELSTOCK-STEUERWAGEN ROT D			X	
5640	NAHVERKEHRSWG.1./2.KL.SILBERL			X	
5643	RB-STEUEWAG.MINT/TŠRKIS DB AG			X	
5646	REGIONALBAHN-STEUEWAGEN ROT			X	
5653	"MODUS"STEUEWAGEN 1./2.KL.DB			X	
5664	Eilzug-Steuerwagen 2. Klasse mit Gep.			X Platine OK	

P.S.: ggf. muss bei einigen Wagen der Wagenboden für die Kabelburchführung durchbohrt werden.

Technik-Info

FLEISCHMANN
Die Modellbahn der Profis



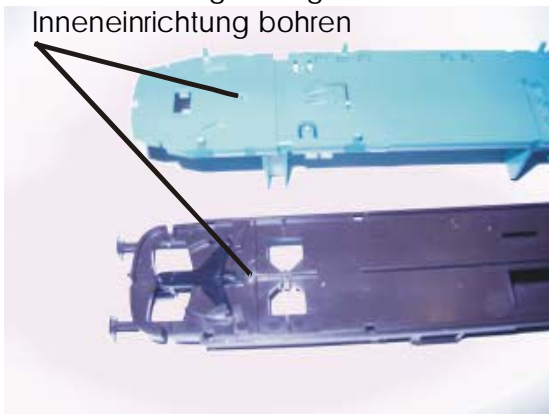
Drehgestell abziehen



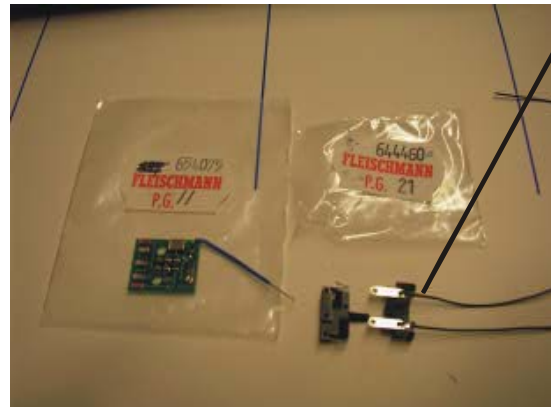
Wagenkasten und Inneneinrichtung zerlegen.



2 mm Bohrung in Wagenboden und Inneneinrichtung bohren



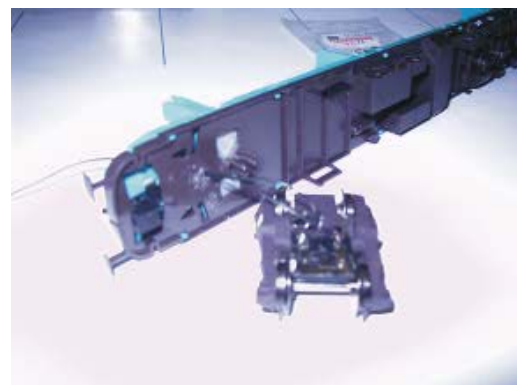
2 Kabel an mechanischem Umschalter anlöten



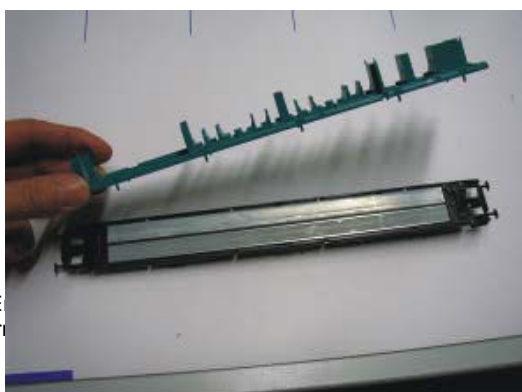
Mech. Umschalter in Drehgestell einklipsen



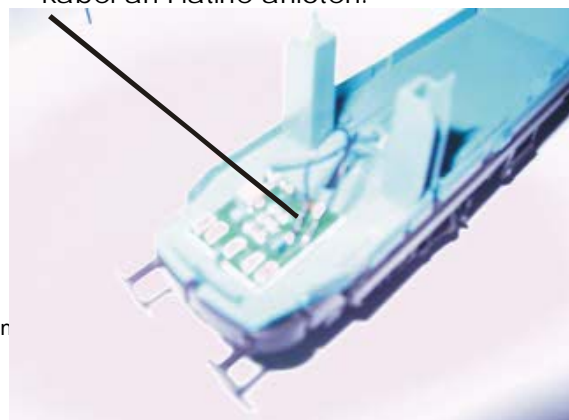
Kabel durch Gehäuse stecken.



Kabel durch Boden und Inneneinr. stecken



Kabel an Platine anlöten.

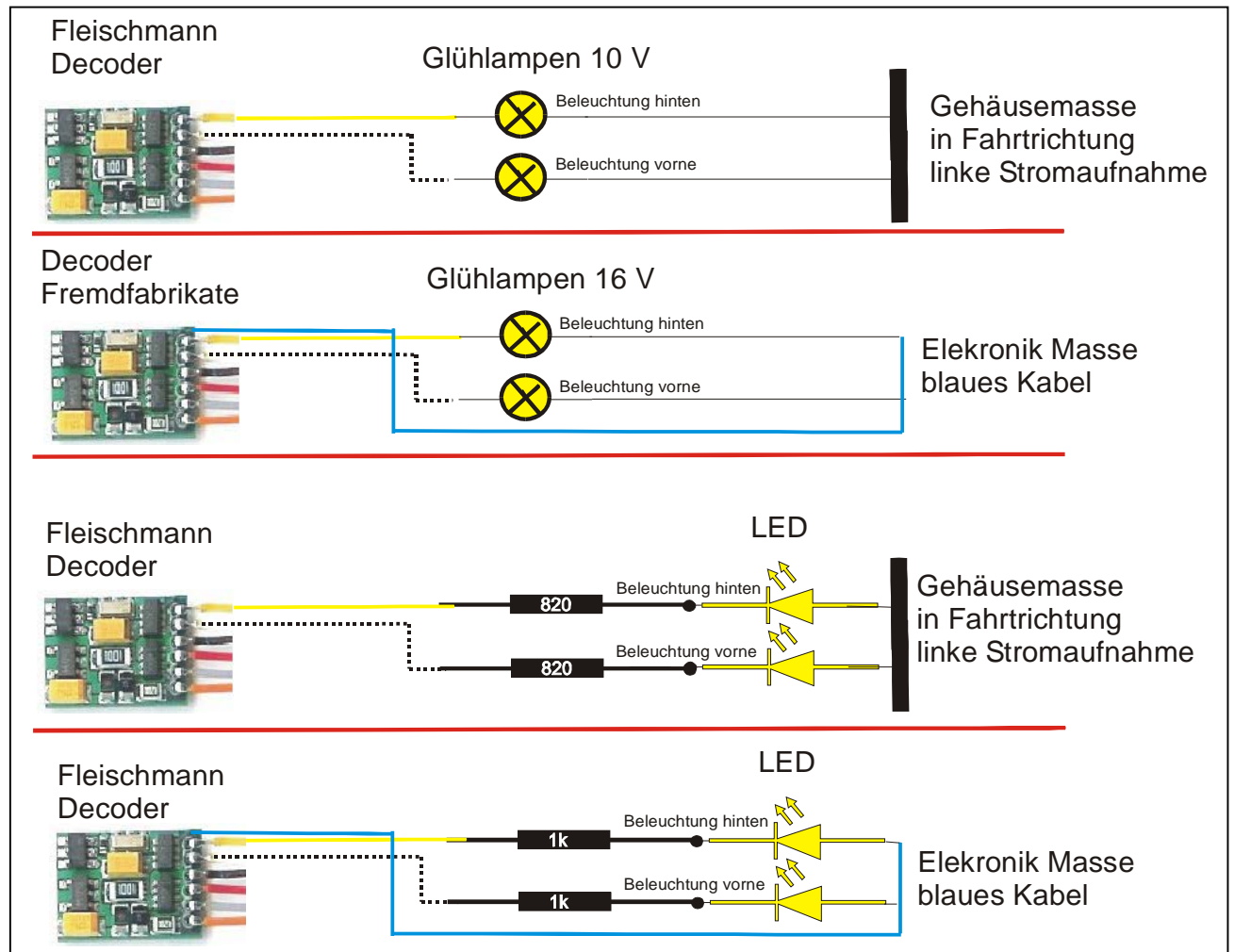




neue Platine 654104



Anschlussinweise:

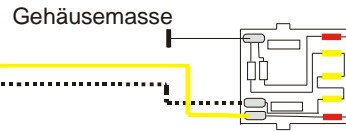




Fleischmann
Decoder



LED-Platine 654104

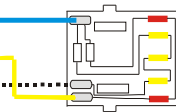


Gehäusemasse
in Fahrtrichtung
linke Stromaufnahme

Fleischmann
Decoder



LED-Platine 654104

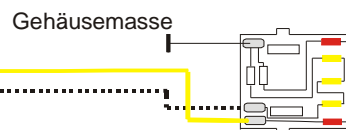


Elektronik Masse
blaues Kabel

Mech. Umschalter 644460

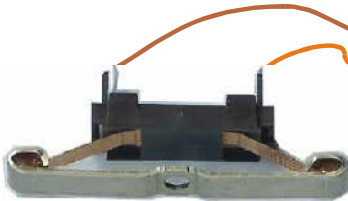


LED-Platine 654104

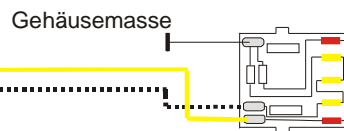


Gehäusemasse
in Fahrtrichtung
linke Stromaufnahme

Mech. ~ Umschalter 692011



LED-Platine 654104



Gehäusemasse
linke u rechte
Stromaufnahme
bei ~ Achsen