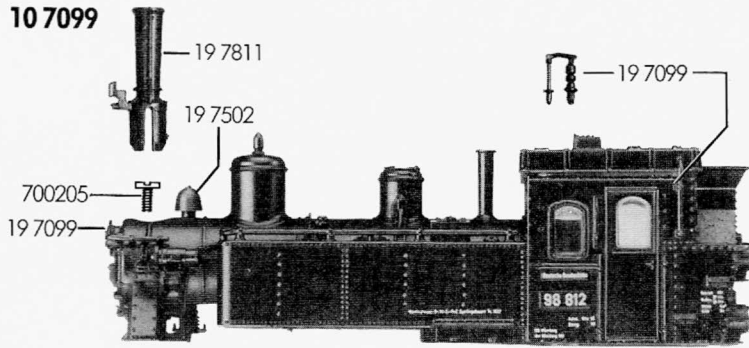


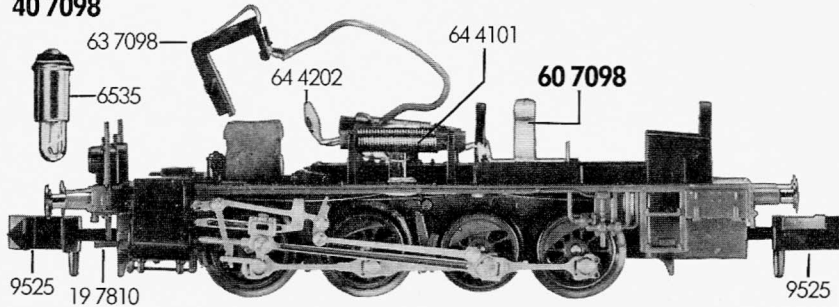
# FLEISCHMANN 7099

10 7099



- 10 7099 Lokgehäuse kpl.
- 13 7098 Flutlichtleiter
- 19 7099 Kleinteile (Satz)
- 19 7502 Glocke
- 19 7811 Schlot m. Nummernschild
- 19 7810 Rangiertritt (Satz)

40 7098

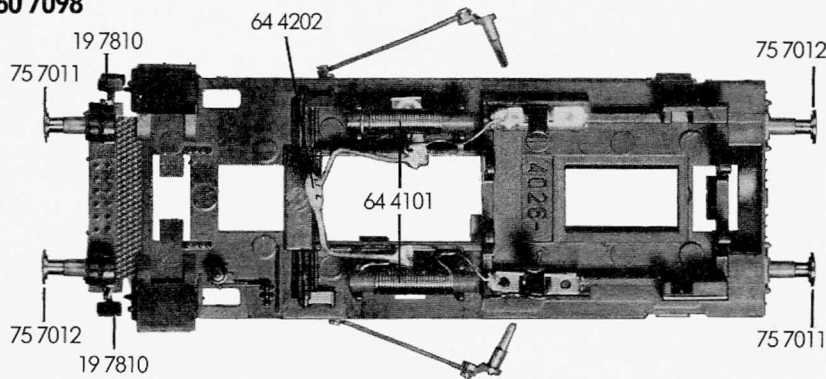


- 38 7003 Adapter
- 40 7098 Fahrgestell kpl. o. Motor
- 41 7098 Fahrgestell m. Rädern, Getriebe u. Kuppelstangen
- 42 7098 Kreuzköpfe m. Kuppelstangen (Satz)
- 43 7098 Abdeckplatte unten m. Bremsbacken



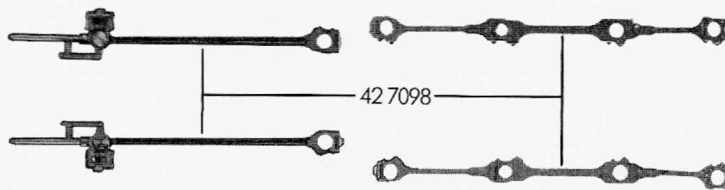
- 60 7098 Stromabnehmereinsatz kpl.
- 63 7098 Lampenhalter m. Beleuchtungsfeder
- 64 4101 Drossel
- 64 4202 Kondensator

60 7098

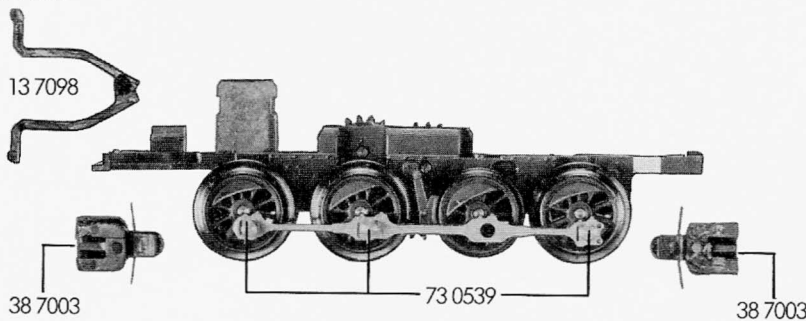


- 70 0205 Schraube f. 10 7099
- 73 0539 Bolzen f. Kuppelstange
- 75 7011 Steckpuffer (gewölbt)
- 75 7012 Steckpuffer (flach)

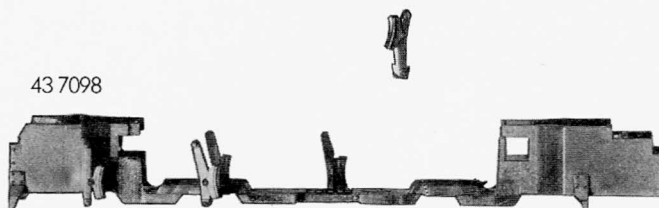
- 6535 Glühlampe klar
- 9525 Standard-Steckkupplung
- 9545 Profi-Steckkupplung



41 7098



43 7098



# FLEISCHMANN 7099

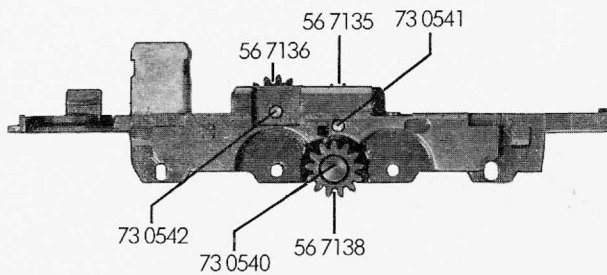
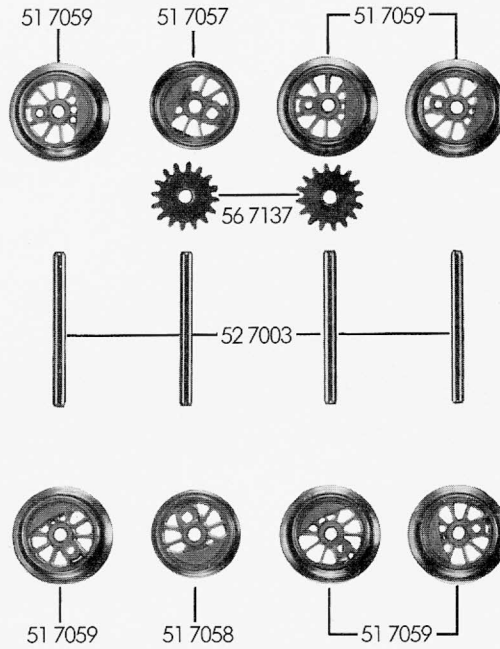
# 7099 FLEISCHMANN

- 50 7098 Motor kpl. m. Schwungmasse
- 50 7803 Kohlehalter
- 51 7057 Treibrad li.
- 51 7058 Treibrad re.
- 51 7059 Kuppelrad
- 52 7003 Achse f. Radsatz

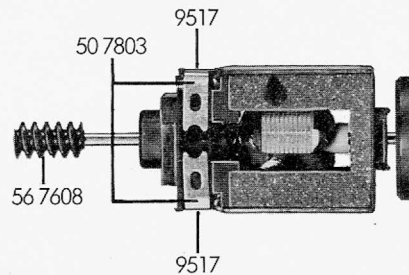
	Außen-Ø	Zähnezahl	Zähnezahl
56 7135 Untersetzungsrad	6,6/3,3	20	9
56 7136 Untersetzungsrad	6,4,2	18	12
56 7137 Zahnrad f. Radsatz	5,4	16	
56 7138 Zahnrad	4,5	13	
56 7608 Schnecke			

- 73 0540 Bundbolzen f. 56 7138
- 73 0541 Achse f. 56 7135
- 73 0542 Achse f. 56 7136

- 9517 Kohlen und Federn



## 50 7098



# 7099 FLEISCHMANN