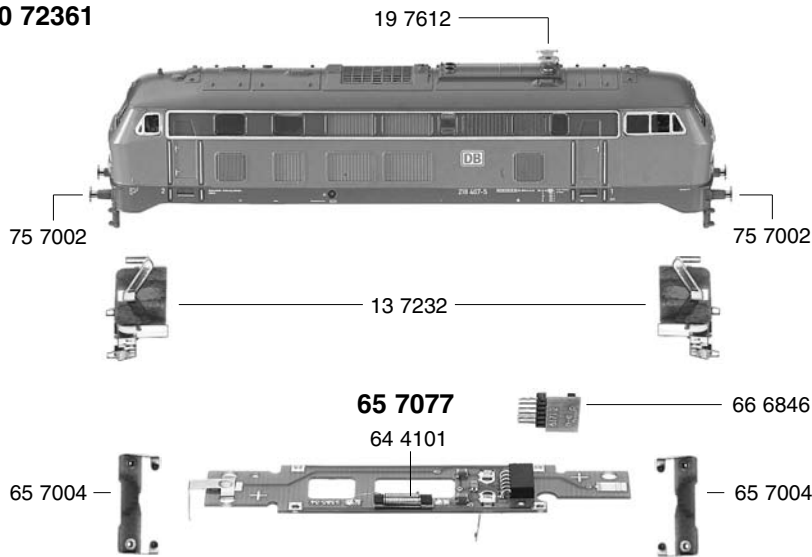


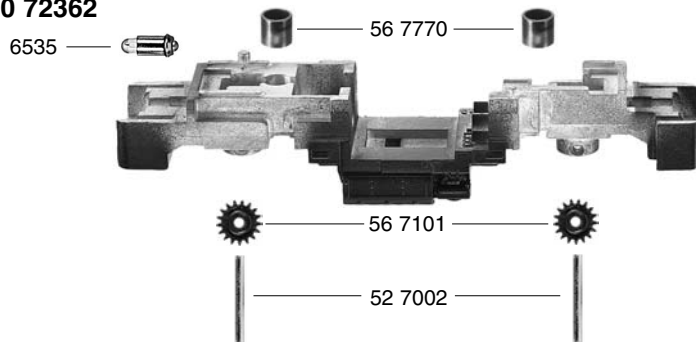


10 72361



- 10 72361 Lokgehäuse kpl.
- 13 7232 Flutlichtleiter mit Abdeckblech
- 19 7612 Abgashutzen
- 38 9008 Kuppelstange
- 40 72362 Lokfahrgestell o. Motor
- 41 7236 Drehgestellrahmen
- 45 7232 Drehgestellblock kpl. m. Stromabnehmer
- 46 7232 Drehgestellblock kpl. m. Stromabnehmer
- 50 7238 Motor kpl. m. Schwungmasse
- 52 7002 Achse f. 567101
- 56 7101 Zahnrad 20 Zähne, Außen - Ø 8,8 mm
- 56 7770 Rohr 4,1 mm lg., Ø 4,5 mm
- 64 4101 Entstör-Drossel
- 65 7004 Kontaktbügel
- 65 7077 Schaltplatte kpl. m. Schnittstelle
- 66 6846 Schnittstellen-Stecker, 6-polig
- 70 2303 Schraube f. Drehgestell
- 75 7002 Steckpuffer
- 76 7006 Richtfeder f. Kupplung
- 6535 Glühlampe
- 9521 Standard-Kupplung
- 9541 PROFI-Kupplung (o. Abb.)

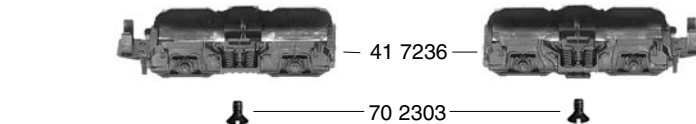
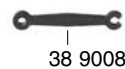
40 72362



45 7232



46 7232



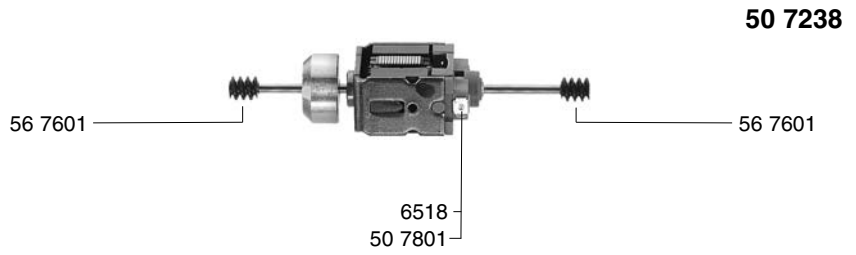
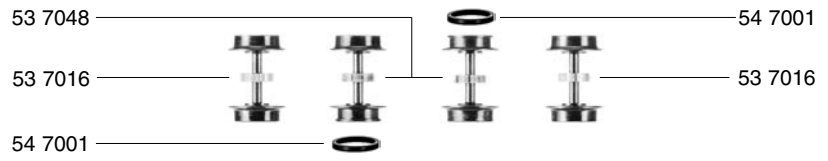
77236 FLEISCHMANN

mit Schnittstelle 

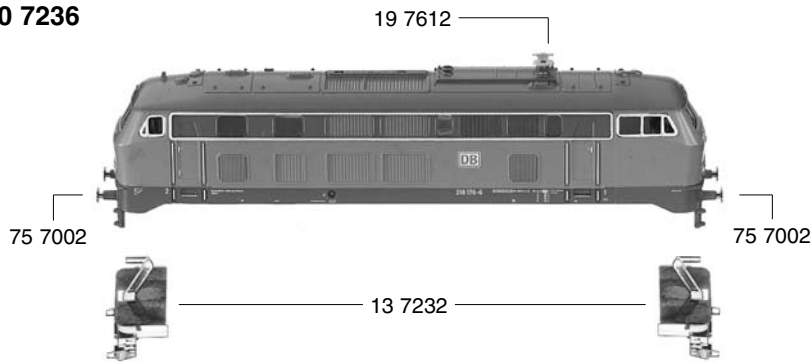
Blatt 1

- 50 7238 Motor kpl. m. Schwung-
masse
- 50 7801 Kohlehalter
- 53 7016 Radsatz m. Z. o. Nut
- 53 7048 Radsatz m. Z. m. 1 Nut
- 54 7001 Haftreifen
- 56 7601 Schnecke

- 6518 Kohlen und Federn

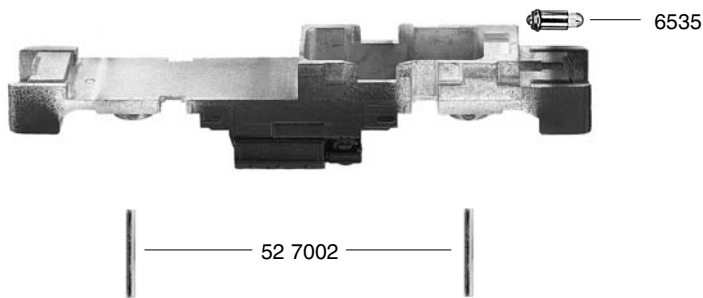


20 7236



- 20 7236 Lokgehäuse kpl.
- 13 7232 Lichtleiter mit Abdeckblech
- 19 7612 Abgashutzen

30 7236



- 30 7236 Lokfahrgestell o. Motor

- 41 72361 Drehgestellrahmen
- 45 7232 Drehgestellblock kpl. m. Stromabnehmer
- 46 7232 Drehgestellblock kpl. m. Stromabnehmer

- 52 7002 Achse f. Drehgestellbefestigung
- 53 7087 Radsatz

- 64 4101 Entstör-Drossel

- 70 2303 Schraube f. Drehgestell
- 75 7002 Steckpuffer
- 76 7006 Richtfeder f. Kupplung

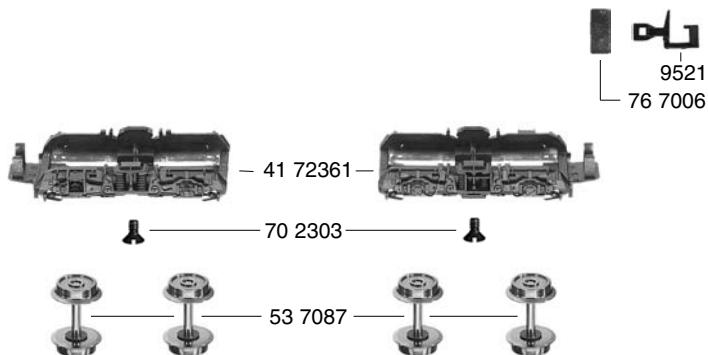
45 7232



46 7232



- 6535 Glühlampe
- 9521 Standard-Kupplung
- 9541 PROFI-Kupplung (o. Abb.)



64 4101

