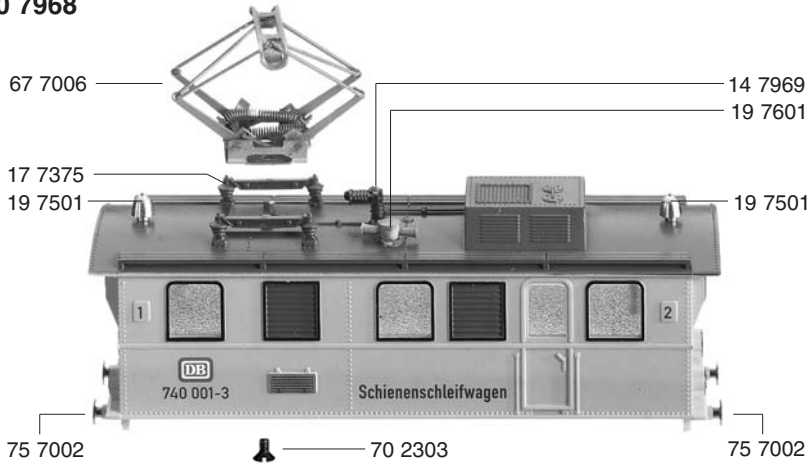


10 7968



- 10 7968 Lokgehäuse kpl. o. 677006
- 11 79681 Lokrahmen kpl.
- 14 7969 Schalter
- 16 7968 Beschwerung
- 17 7375 Traverse f. 677006
- 19 7501 Glocke
- 19 7601 Signal-Horn

- 35 7969 Reinigungsscheiben
- 36 7968 Schleifteller m. Ritzel und Druckfeder (Satz)

- 40 79681 Fahrgestell kpl. o. Motor
- 41 7969 Fahrgestell m. 367968
- 43 7969 Abdeckplatten (Satz)

- 50 7968 Motor kpl.
- 53 7001 Radsatz kpl.
- 56 7603 Ritzel f. Schleifteller, Aussen-Ø 5,2mm, 11 Zähne

- 64 4101 Entstör-Drossel
- 64 4207 Entstör-Kondensator
- 67 7006 Scherenstromabnehmer

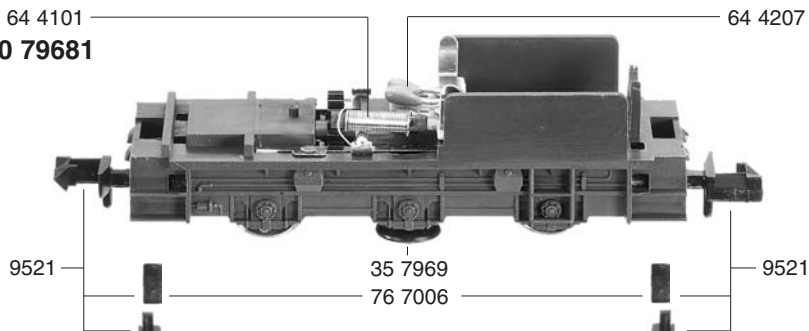
- 70 2303 Schraube f. 677006 und 437969
- 75 7002 Steckpuffer
- 76 7006 Richtfeder f. 9521

- 9521 Standard-Kupplung
- 9541 PROFI-Kupplung (o.Abb.)

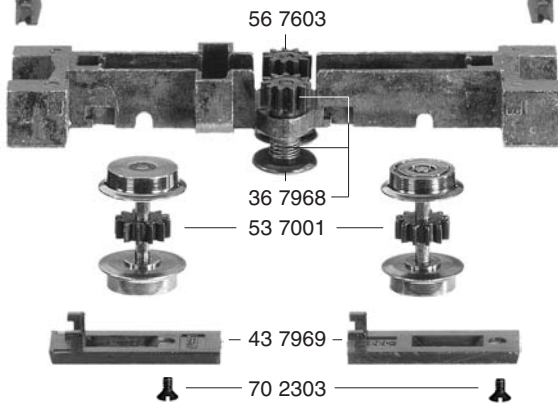
11 79681



40 79681



41 7969

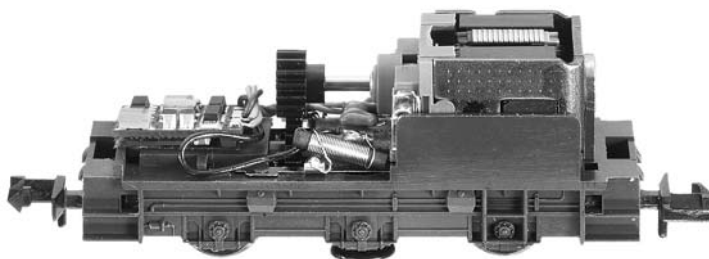
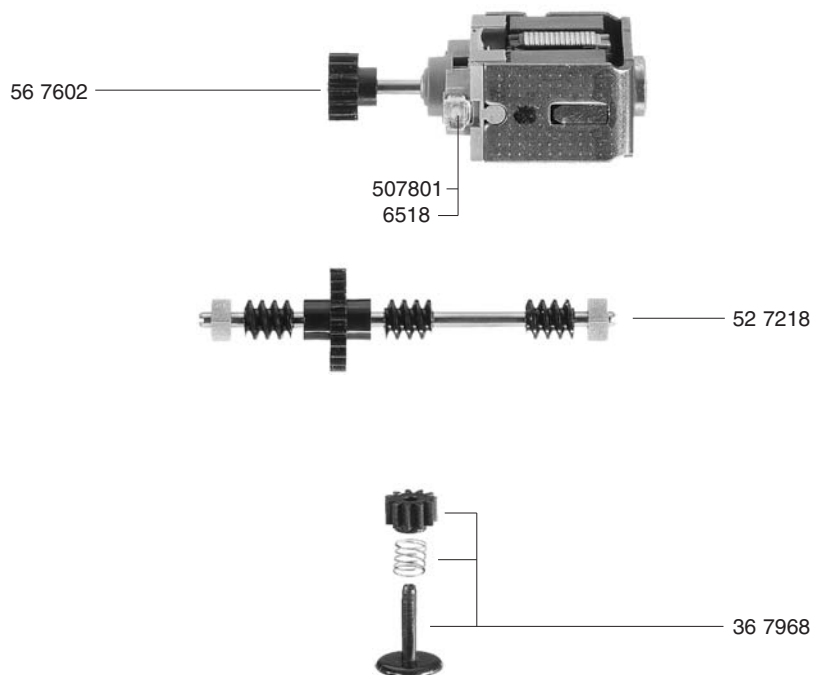


36 7968 Schleifteller m. Ritzel und Druckfeder (Satz)

50 7968

50 7801 Kohlehalter
50 7968 Motor kpl.
52 7218 Antriebsachse kpl.
56 7602 Motorritzel, Aussen-Ø 6,8mm
15 Zähne

6518 Kohlen u. Federn



eingebauter DCC-Decoder:

69 6859

