

mit Sound-Decoder

FLEISCHMANN 74438-2

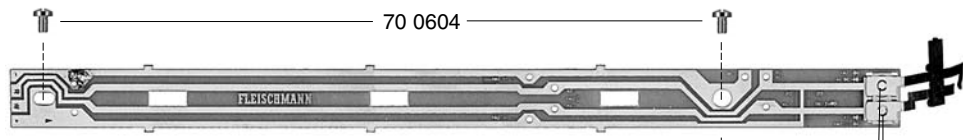
Triebwagen mit Motor

12 4438



13 4430

65 4097



70 0604

61 4976

35 4430



10 4438



13 4430

75 4020

16 4438



6535
9531

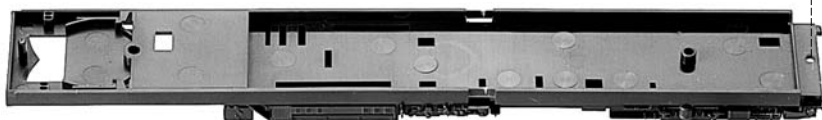
45 4430

76 4016

38 5008



38 4438



30 4438

73 0003



- 10 4438 Gehäuse f. Triebwagen mit Motor
- 12 4438 Dach m. Beleuchtungseinsatz
- 13 4430 Lichtleiter-Satz
- 16 4438 Beschwerung
- 30 4438 Wagenboden
- 35 4430 Bügel

- 38 4438 elektrisch leitende Kuppelung, 4-polig
- 38 5008 Kuku-Deichsel (Mitte)
- 45 4430 Antriebsrahmen m. Lokführer
- 61 4976 Beleuchtungs-Federn mit Isolierplatten

- 65 4097 Schaltplatte kpl.
- 70 0604 Schraube f. 65 4097
- 73 0003 Schraube f. 30 4438
- 75 4020 Steckpuffer
- 76 4016 Richtfeder f. 385008
- 6535 Glühlampe klar
- 9531 Glühlampe rot



FLEISCHMANN 74438-3

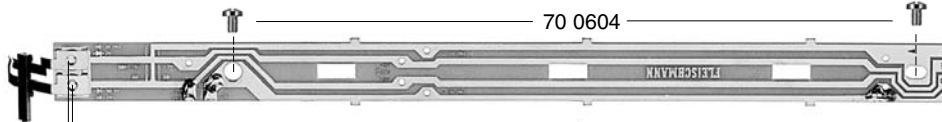
Triebwagen ohne Motor

12 4438



13 4430

65 4098



70 0604

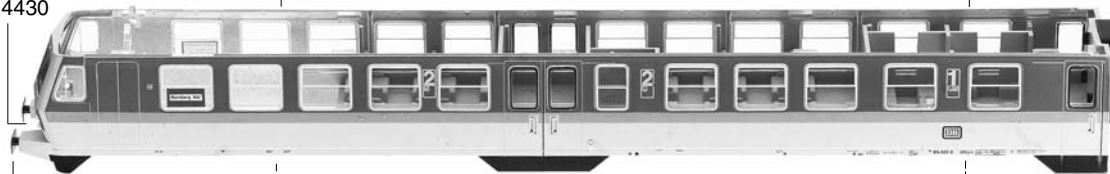
61 4976

35 4430



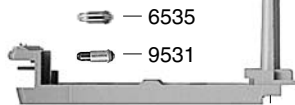
20 4438

13 4430



75 4020

45 4430



— 6535
— 9531

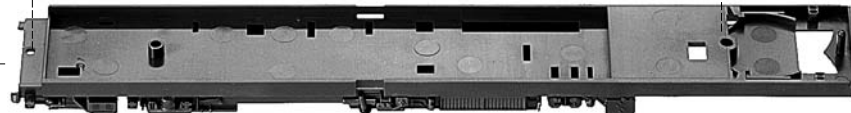
16 4438



76 4016

38 5008

30 4438



73 0003

38 4438

- 12 4438 Dach m. Beleuchtungseinsatz
- 13 4430 Lichtleiter-Satz
- 16 4438 Beschwerung
- 20 4438 Gehäuse f. Triebwagen ohne Motor
- 30 4438 Wagenboden
- 35 4430 Bügel

- 38 4438 elektrisch leitende Kupplung, 4-polig
- 38 5008 Kuku-Deichsel (Mitte)
- 45 4430 Antriebsrahmen m. Lokführer
- 61 4976 Beleuchtungsfedern mit Isolierplatten
- 65 4098 Schaltplatte kpl.

- 70 0604 Schraube f. 65 4098
- 73 0003 Schraube f. 30 4438
- 75 4020 Steckpuffer
- 76 4016 Richtfeder f. 385008

- 6535 Glühlampe klar
- 9531 Glühlampe rot



74438-3 FLEISCHMANN

Triebwagen ohne Motor

- 31 4470 Motordrehgestellblock ohne Motor
- 37 4438 Drehgestell (o. Räder) f. Triebwagen ohne Motor
- 38 4001 Kupplungsadapter

- 41 4438 Drehgestellrahmen m. 384001 für 31 4470

- 51 4182 Lokrad o. Z. o. N. isol.
- 52 4006 Achse
- 53 4009 Radsatz

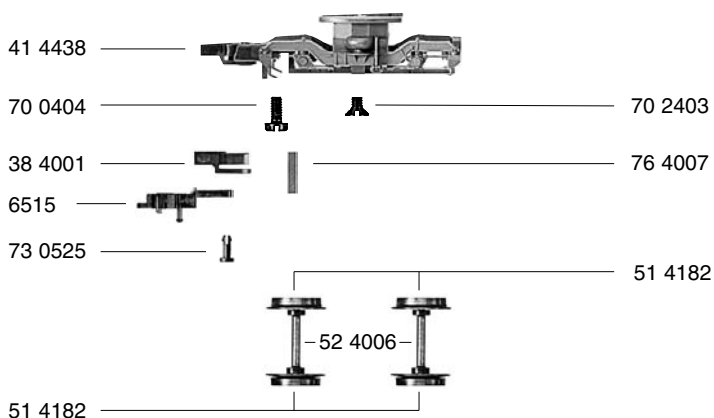
- 61 4919 Schleiffeder f. 374438

- 70 0404 Schraube f. 414438 (vorne)
- 70 2403 Senkkopfschraube f. 414438 (Mitte)
- 73 0027 Zapfenschraube f. 374438
- 73 0525 Splint f. 384001
- 76 4007 Richtfeder f. 384001

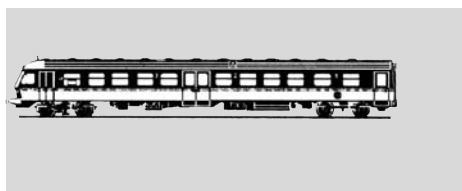
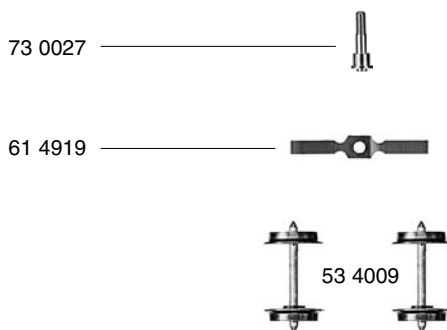
- 6515 Profi-Steckkupplung



31 4470



37 4438



74438-2 FLEISCHMANN

mit Sound-Decoder

Triebwagen mit Motor

38 4001 Kupplungsadapter

40 44381 Drehgestellblock kpl. m. Motor
 41 4438 Drehgestellrahmen m. 384001
 47 4438 Drehgestell (o. Räder) für
 Triebwagen m. Motor

50 44381 Motor kpl.
 50 4603 Anker m. Schwungmasse
 50 4801 Kohlenrohrkappe
 51 4182 Lokrad o. Z. o. N. isol.
 51 4183 Lokrad o. Z. m. N. isol.
 51 4209 Lokrad m. Z. m. N.
 51 4232 Lokrad m. Z. o. N.
 52 4006 Achse
 53 4009 Radsatz
 54 4007 Haftreifen

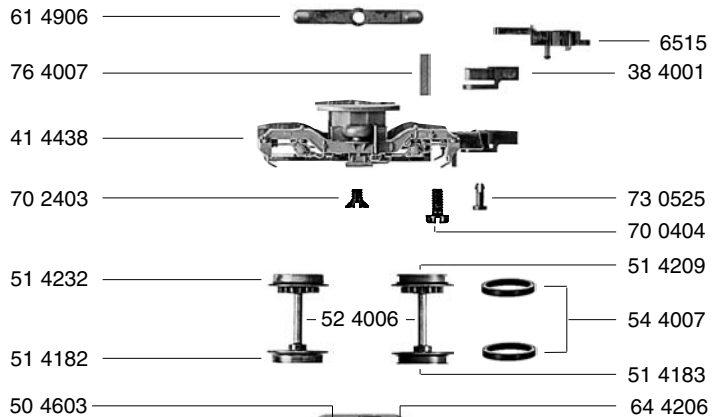
		Außen-Ø	Zähnezahl	Zähnezahl
56 4102	Untersetzungsrads	15	28	13
56 4105	Zwischenrad	10	18	
56 4106	Zwischenrad	7,5	13	
56 4107	Untersetzungsrads	17	32	13
56 4602	Ritzel	6	10	
56 4701	Sicherungsring klein			
56 4702	Sicherungsring groß			
56 4747	Distanzscheibe f. Anker (Kollektorseite, o. Abb.)			

61 4906 Kontaktfeder f. 4044381
 61 4916 Motorstromabnehmer
 61 4919 Schleiffeder f. 474438
 64 4206 Entstör-Kondensator
 64 4407 Kontaktpilzgarnitur

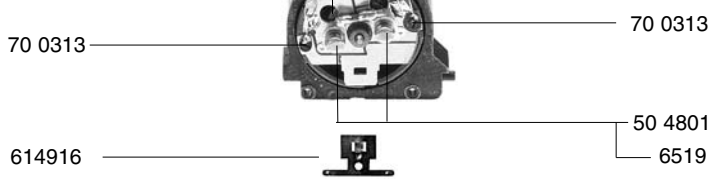
70 0313 Schraube f. Lagerschild
 70 0404 Schraube f. 414438 (vorne)
 70 2403 Senkkopfschraube f. 414438
 (Mitte)
 73 0027 Zapfenschraube f. 474438
 73 0525 Splint f. 384001
 76 4007 Richtfeder f. 384001

6515 Profi-Steckkupplung
 (ohne Abb.)
 6519 Kohlen u. Federn

40 44381



50 44381



47 4438

