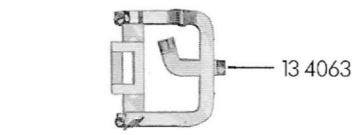
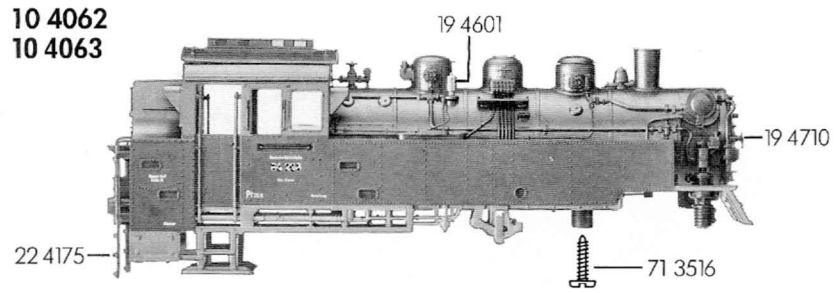


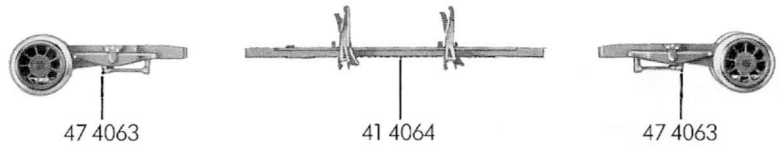
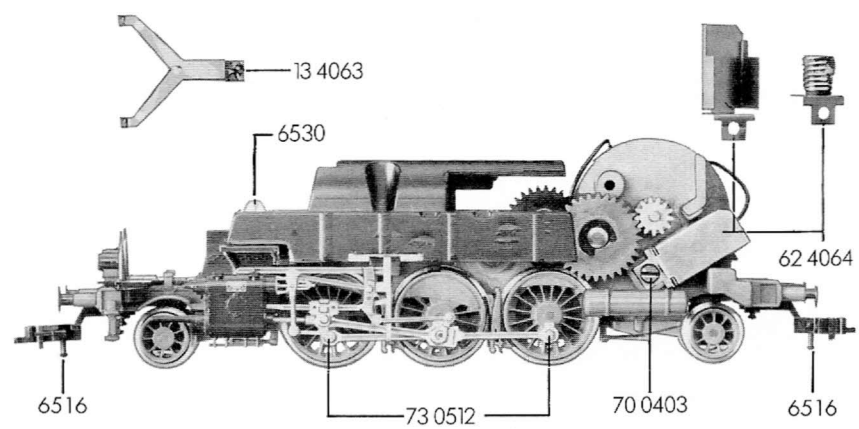
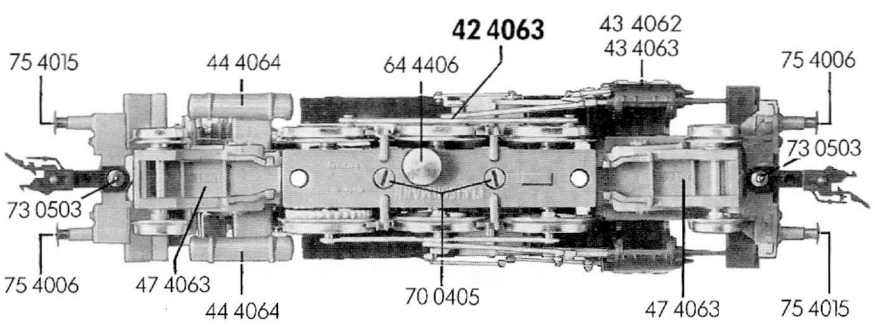
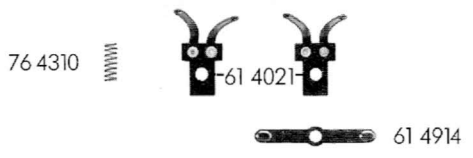
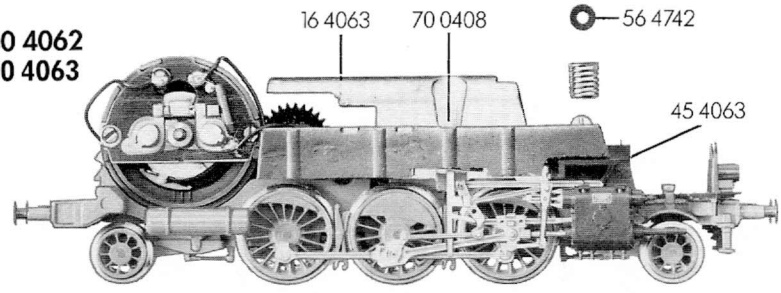


# FLEISCHMANN 4062 4063

10 4062  
10 4063



40 4062  
40 4063



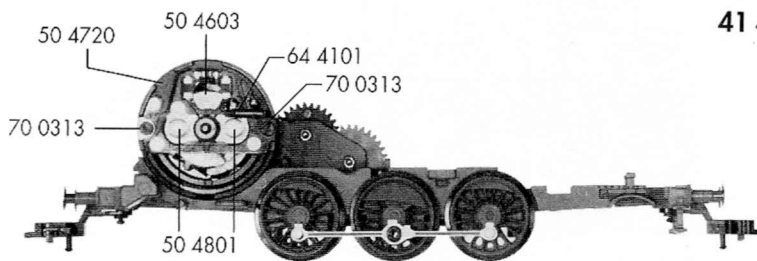
- 10 4062 Lokgehäuse kpl. für 4062
- 10 4063 Lokgehäuse kpl. für 4063
- 13 4063 Flutlichtleiter (Satz)
- 16 4063 Beschwerung
- 19 4601 Pfeife
- 19 4710 Handrad
- 22 4175 Leiter li. und re. (Satz)
- 40 4062 Fahrgestell mit Motor und Beschwerung für 4062
- 40 4063 Fahrgestell mit Motor und Beschwerung für 4063
- 41 4064 Deckplatte
- 42 4063 Steuerung kpl. mit Kuppelstangen und Isolierplatte (Satz)
- 43 4062 Zylinderkasten für 4062
- 43 4063 Zylinderkasten für 4063
- 44 4064 Luftkessel
- 45 4063 Kesselstütze kpl.
- 47 4063 Vorlaufgestell kpl.
- 56 4742 Isolierscheibe für Gewindehülse
- 61 4021 Stromabnehmer isoliert
- 61 4914 Kontaktfeder
- 62 4064 Lampenfassung m. Abdeckblech (Satz)
- 64 4406 Kontaktpilzgarnitur
- 70 0403 Schraube für 62 4064
- 70 0405 Schraube für 41 4064 und Gewindehülse
- 70 0408 Schraube für 16 4063
- 71 3516 Schraube für 10 4063/10 4062
- 73 0512 Bolzen für Kuppelstange
- 73 0503 Splint für Kupplung
- 75 4006 Steckpuffer (gewölbt)
- 75 4015 Steckpuffer (flach)
- 76 4012 Richtfeder für Kupplung
- 76 4307 Blattfeder für 47 4063
- 76 4310 Druckfeder für Antriebsachse
- 6516 Profi-Schlitzkupplung
- 6520 GFN-Schlitzkupplung
- 6523 Austausch-Schlitzkupplung
- 6530 Glühlampe

# FLEISCHMANN 4062 4063

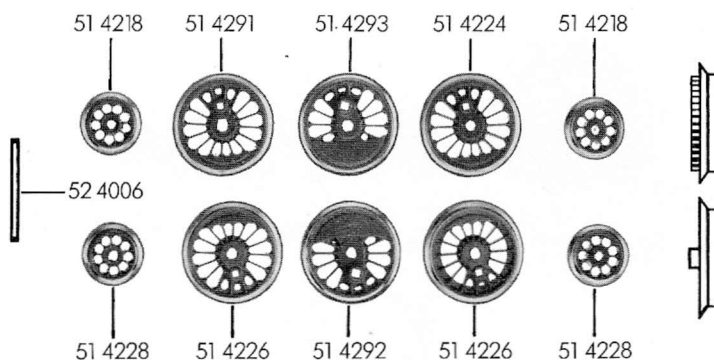
# 4062 FLEISCHMANN 4063

41 4063

41 4063 Lokfahrgestell m. Motor, Getriebe, Rädern und Kuppelstangen

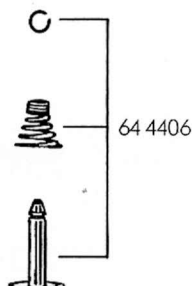
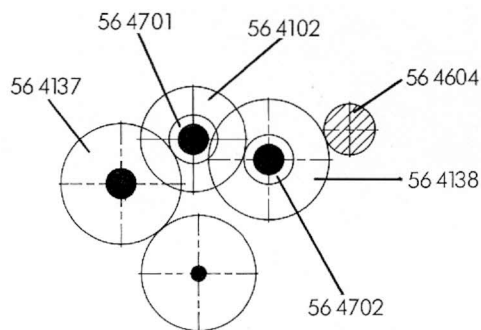


- 50 4603 Anker m. Schwungmasse
- 50 4720 Lagerschild
- 50 4801 Kohlenrohrkappe
- 51 4218 Vorlaufrad
- 51 4224 Lokrad (kleines Gegengewicht)
- 51 4226 Lokrad (kleines Gegengewicht isoliert)
- 51 4228 Vorlaufrad isoliert
- 51 4291 Lokrad (kleines Gegengewicht m. Z.)
- 51 4292 Lokrad (großes Gegengewicht isoliert)
- 51 4293 Lokrad (großes Gegengewicht)
- 52 4006 Achse



		Außen-Ø	Zähnezahl	Zähnezahl
56 4120	Zahnrad	15	28	13
56 4137	Zahnrad	17	32	
56 4138	Zahnrad	17	32	13
56 4604	Ritzel	8	14	
56 4701	Sicherungsring klein			
56 4702	Sicherungsring groß			
56 4747	Distanzscheibe für Anker (Kollektorseite)			

- 64 4101 Drossel
- 64 4406 Kontaktpilzgarnitur
- 70 0313 Schraube für Lagerschild
- 6519 Kohlen und Federn



# 4062 FLEISCHMANN 4063