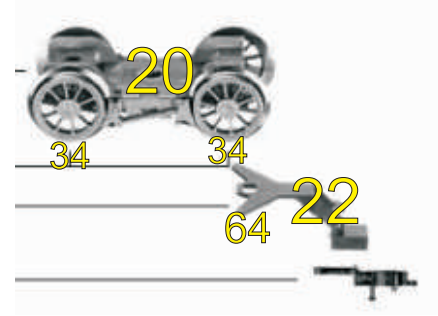
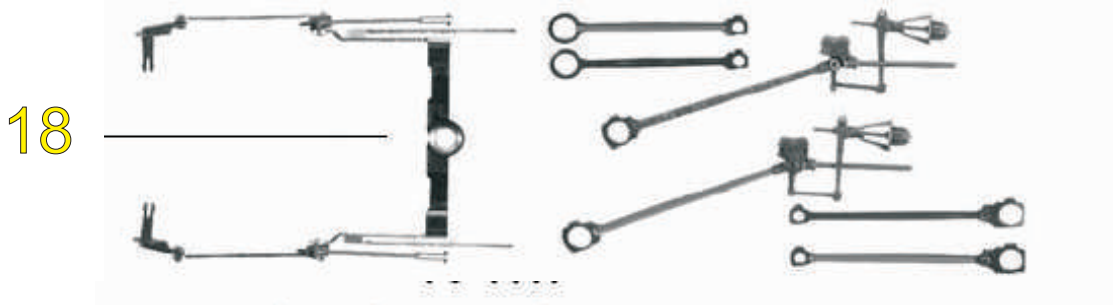
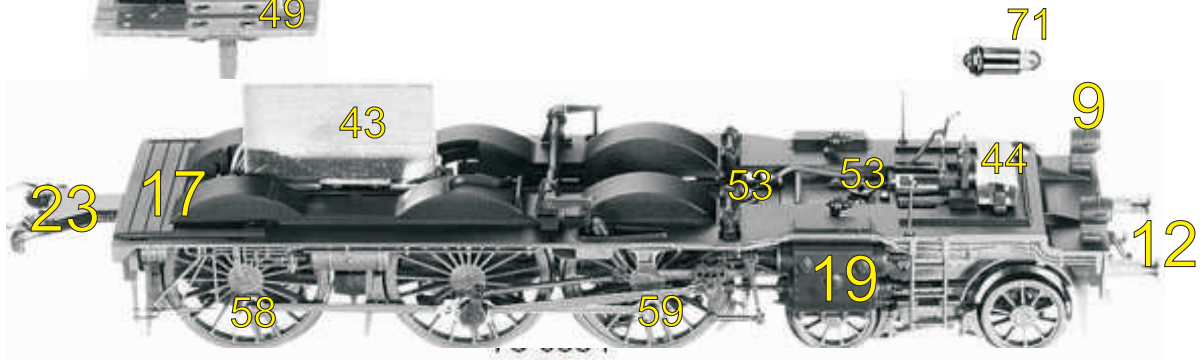
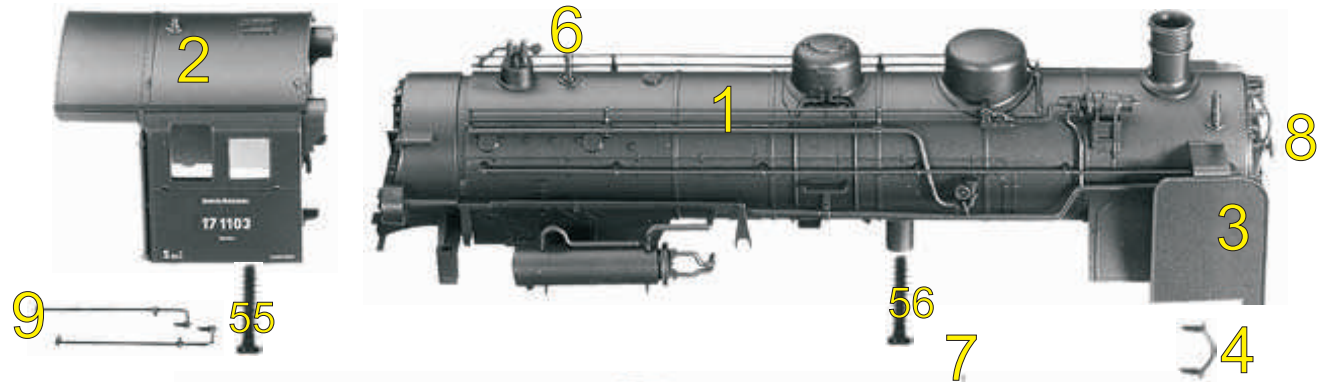




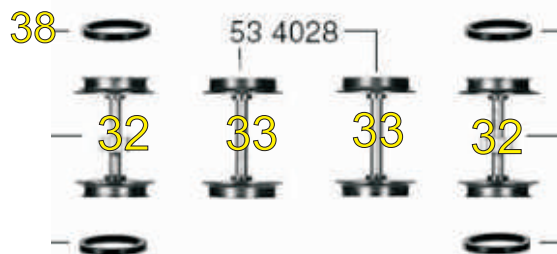
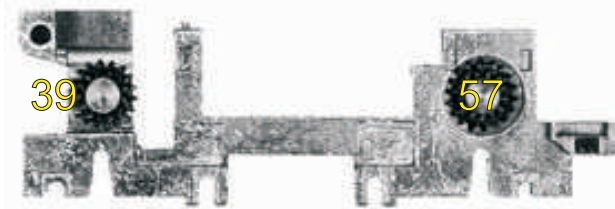
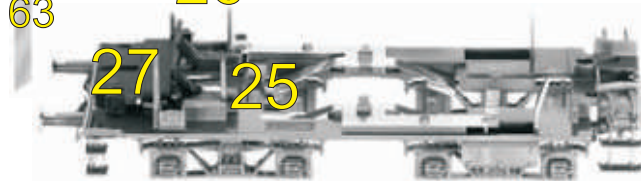
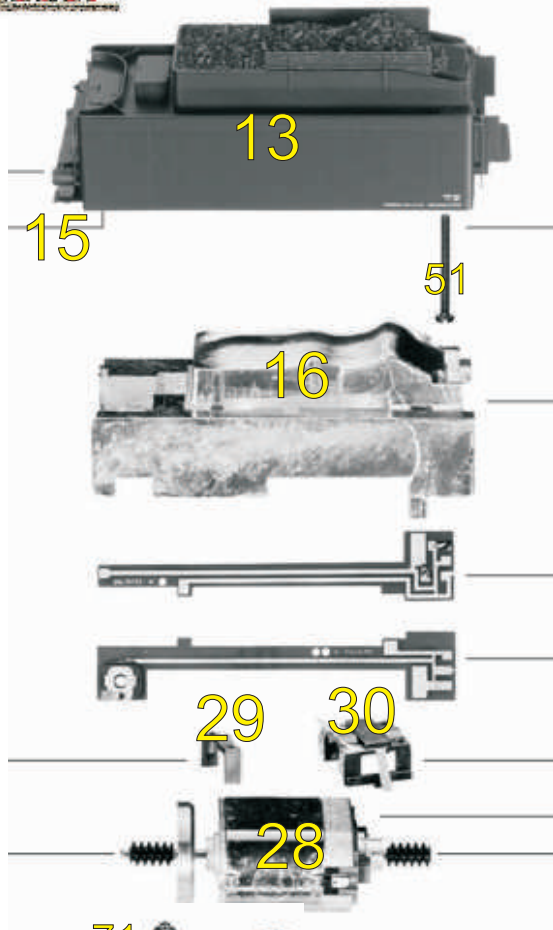
FLEISCHMANN 74117 "vorläufig"





FLEISCHMANN

74117 "vorläufig"





FLEISCHMANN 74117 "vorläufig"

10 41171	LOKKESSEL KPL. OHNE FÜHRERHAUS	1
11 41171	FÜHRERHAUS KPL.	2
12 4117	WINDLEITBLECHE LI. U. RE. -SATZ	3
13 4117	LICHTLEITER (LOK) U.LICHTABDECKUNG -SATZ	4
15 41171	UMLAUFBLECH KPL.	5
19 4607	PFEIFE	6
19 4711	RANGIERGRIFF	7
19 4716	HANDRAD	8
19 4724	GRIFFSTANGEN -SATZ	9
19 4811	REICHSBAHNLAMPE	10
19 4815	BREMSSCHLÄUCHE -SATZ	11
19 4824	ZUGHAKEN	12
20 41171	TENDERGEHÄUSE KPL.	13
22 4165	KLEINTEILE -SATZ	14
23 4139	FLUTLICHTLEITER (TENDER)	15
26 4138	BESCHWERUNG (TENDER)	16
30 41171	LOKFAHRGESTELL KPL.	17
32 4117	STEUERUNG KPL. EINSCHL. KUPPELSTANGEN	18
33 4117	ZYLINDER LI.U.RE.U.KOLBENSTANGENSCHUTZ-	19
37 4117	DREHGESTELL KPL.	20
38 4005	DEICHSEL HINTEN	21
38 4023	KUKU-DEICHSEL	22
38 4113	KUKU-DEICHSEL U.DEICHSELABDECKUNG -SATZ	23
40 4117	TENDERFAHRGESTELL KPL. OHNE MOTOR	24
41 41171	TENDERRAHMEN KPL.	25
43 4138	TENDERABDECKPLATTE HINTEN U. VORNE -SATZ	26
45 4139	LICHTABDECKUNG	27
50 4138	MOTOR	28
50 4902	MOTORHALTER	29
50 4905	MOTORHALTER (MIT KONTAKTE)	30
52 4002	ACHSE	31
53 4027	RADSATZ	32
53 4028	RADSATZ	33
53 4104	LAUFRADSATZ KPL.	34
53 4116	TREIBRADSATZ KPL.	35
53 4117	TREIBRADSATZ KPL.	36
53 4118	KUPPELRADSATZ KPL.	37
54 4007	HAFTREIFEN	38
56 4130	UNTERSETZUNGSRAD	39
56 4161	ZAHNRAD	40
56 4606	SCHNECKE	41
60 41171	ABDECKPLATTE UNTEN MIT RADKONTAKTEN	42
62 4113	HALTEWINKEL	43
63 4117	LAMPENHALTER KPL.	44
64 4202	KONDENSATOR	45
64 4413	KONTAKTPILZGARNITUR	46
65 4099	LEITERPLATTE LI.	47
65 4100	SCHALTPLATTE RE. MIT LAMPENKONTAKT	48
65 4112	LEITERPLATTE	49
66 6846	STECKER 6-POLIG	50
70 0420	SCHRAUBE M 2 x 20	51
70 0905	SCHRAUBE M 1,6 x 5 BRÜN.	52
70 2405	SENKSCHRAUBE M2 X 5-4,8 H DIN 965 BRÜN.	53
70 4405	LINSENSCHRAUBE M2x5-4,8 Z DIN 7985 BRÜN.	54
71 3309	BLECHSCHRAUBE 1,8 x 9,5 BRÜN.	55
71 4516	SENKKOPFBLECHSCHRAUBE B 2,2 x 16 F-H DIN	56
73 0517	BOLZEN BRÜN.	57
73 0554	GESTÄNGEBOLZEN SCHW. VERN.	58
73 0555	GESTÄNGEBOLZEN SCHW. VERN.	59
75 4006	PUFFER	60
75 4015	PUFFER (FLACH) SCHW. VERN.	61
75 41171	RAHMENVORDERTEIL KPL.	62
76 4005	RICHTFEDER	63
76 4021	RICHTFEDER	64
76 4310	DRUCKFEDER	65
76 4318	DRUCKFEDER	66
76 4328	ACHSFEDER VORNE	67
6510	FLEISCHMANN-STECKKUPPLUNG	68
6511	STECK-TAUSCHKUPPLUNG	69
6515	HO PROFI-STECKKUPPLUNG	70
6535	GLÜHLAMPE KLAR	71