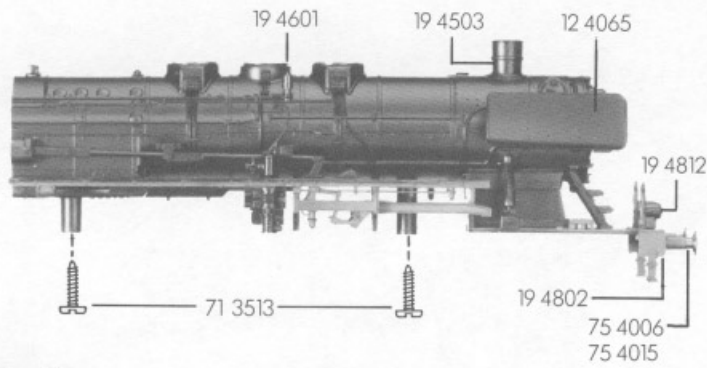


10 1179

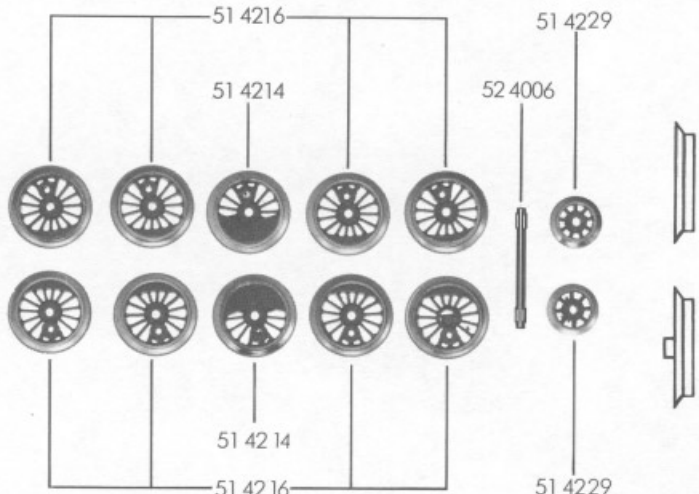
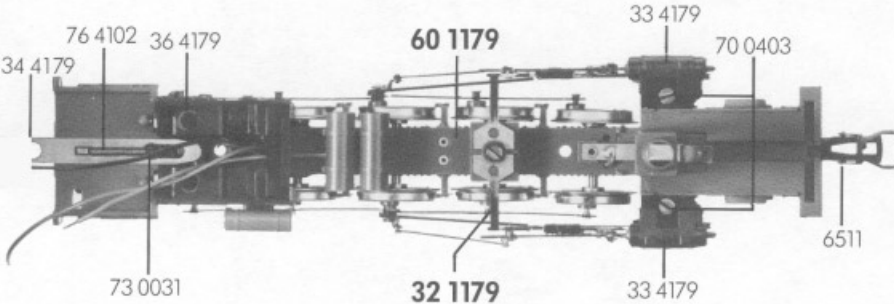
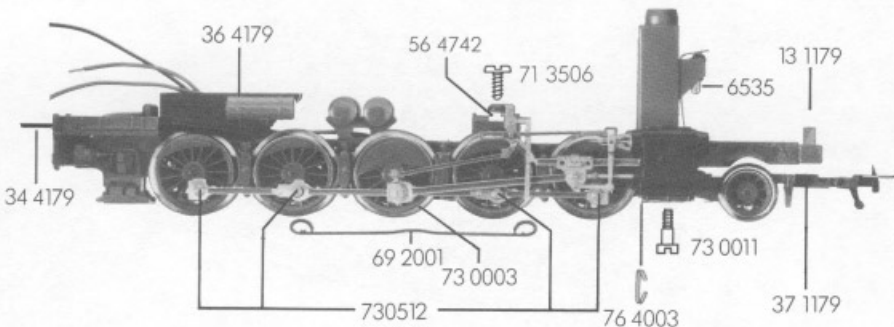


11 4179



16 1179

30 1179



FLEISCHMANN 1179

- 10 1179 Lokgehäuse kpl., ohne Führerhaus, ohne Beschwerung
- 11 4179 Führerhaus kpl.
- 12 4065 Windleitbleche li. u. re.-Satz
- 13 1179 Flutlichtleiter
- 16 1179 Beschwerung
- 19 4503 Glocke
- 19 4601 Pfeife
- 19 4802 Kupplungshaken
- 19 4812 Lampen mit Linsen-Satz

- 30 1179 Lokfahrgestell kpl. ohne Relais mit Schleifer
- 32 1179 Steuerung kpl. einschl. Verbundstangen-Satz
- 33 4179 Zylinderkasten li. u. re.-Satz
- 34 4179 Kuppellaschen mit Feder-Satz
- 36 4179 Feuerbuchse
- 37 1179 Vorlaufgestell

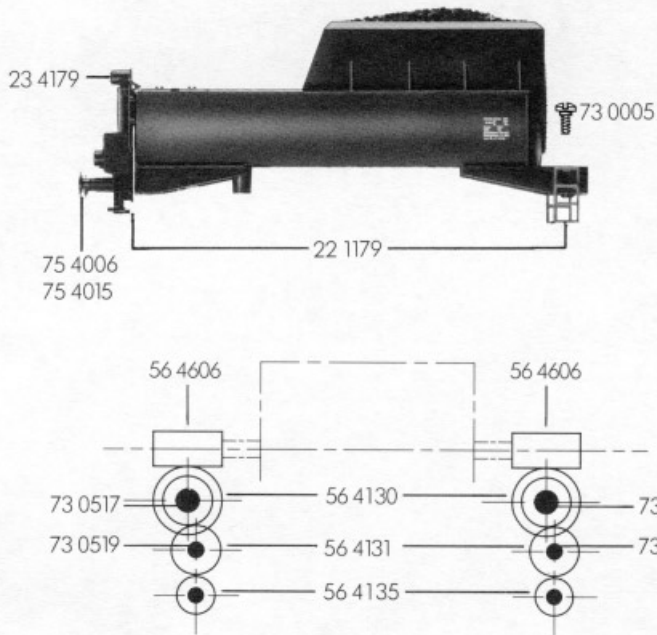
- 51 4214 Lokrad großes Gegengewicht
- 51 4216 Lokrad kleines Gegengewicht
- 51 4229 Vorlaufrad
- 52 4001 Achse
- 52 4006 Achse
- 56 4742 Scheibe für 71 3506

- 60 1179 Stromabnehmereinsatz
- 69 2001 Schleifer kpl.

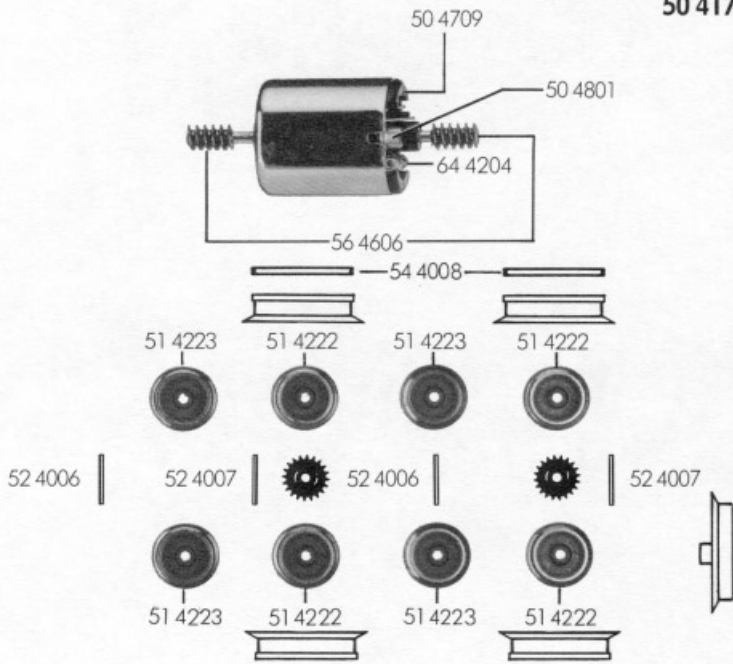
- 70 0403 Schraube für Zylinderkasten
- 71 3506 Schraube für Steuerung
- 71 3513 Schraube für Lokgehäuse
- 73 0003 Linsenschraube für Schleifer
- 73 0011 Ansatzschraube für Vorlaufgestell
- 73 0031 Schraubbolzen für Kuppellasche (Lok)
- 73 0512 Bolzen für Verbundstange
- 75 4006 Steck-Puffer (gewölbt)
- 75 4015 Steck-Puffer (flach)
- 76 4003 Richtfeder für Vorlaufgestell
- 76 4102 Zugfeder für Tenderkurzkupplung

- 6511 Steck-Tauschkupplung
- 6535 Glühlampe

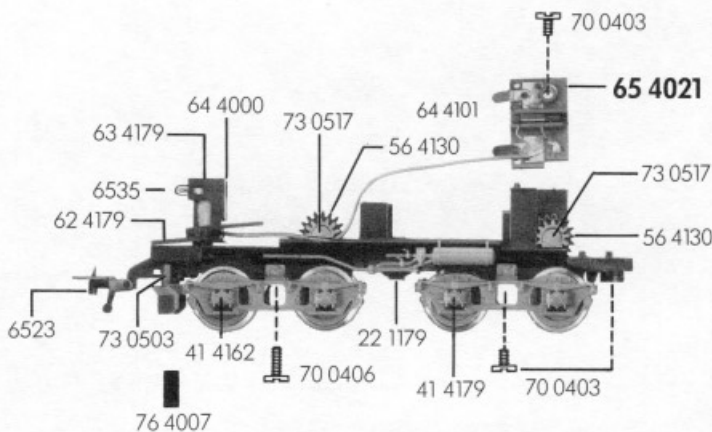
20 1179



50 4179



40 1179



- 20 1179 Tendergehäuse kpl.
- 22 1179 Kleinteile-Satz
- 23 4179 Flutlichtleiter-Satz

- 40 1179 Tenderfahrgestell ohne Motor
- 41 4162 Drehgestellrahmen mit Schienenräumer
- 41 4179 Drehgestellrahmen

- 50 4179 Motor kpl.
- 50 4709 Lagerschild
- 50 4801 Kohlenrohrkappe
- 51 4222 Tenderrad m. N.
- 51 4223 Tenderrad o. N.
- 52 4001 Achse
- 52 4006 Achse
- 52 4007 Achse gekerbt
- 54 4008 Haftreifen
- 56 4130 Untersetzungsrad
- 56 4131 Zahnrad
- 56 4135 Zahnrad für Radsatz
- 56 4606 Schnecke
- 56 4747 Distanzscheibe für Anker

- 62 4179 Beleuchtungsabdeckung
- 63 4179 Lampenkontakthalter
- 64 4000 Selenplättchen
- 64 4101 Drossel
- 64 4204 Kondensator
- 65 4021 Schaltplatte kpl.

- 70 0403 Schraube für Schaltplatte und 41 4179
- 70 0406 Schraube für 41 4162
- 73 0005 Linsenschraube für Kuppellasche
- 73 0503 Splint für Kupplung
- 73 0517 Bolzen für Zahnrad
- 73 0519 Achse für Untersetzungsrad
- 75 4006 Steck-Puffer (gewölbt)
- 75 4015 Steck-Puffer (flach)
- 76 4007 Richtfeder für Kupplung

- 6519 Kohle und Feder
- 6523 Austausch-Kupplung
- 6535 Glühlampe

| | Außen-Ø | Zähnezahl |
|---------|---------|-----------|
| 56 4130 | 10 | 18 |
| 56 4131 | 7,5 | 13 |
| 56 4135 | 6 | 10 |