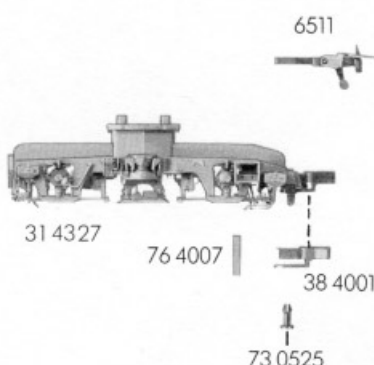
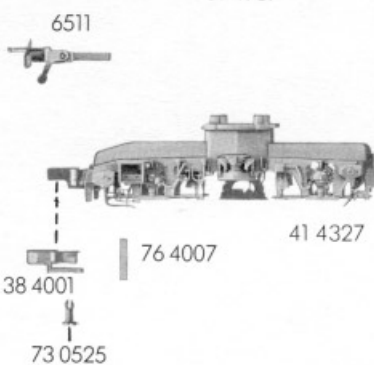
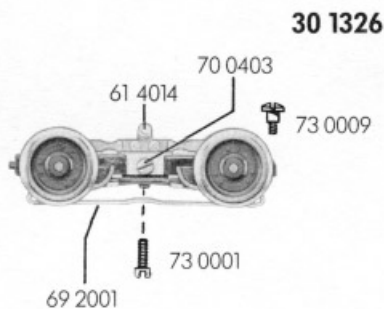
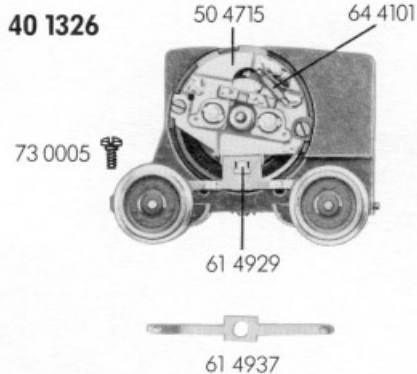
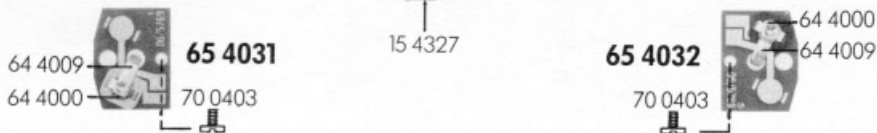
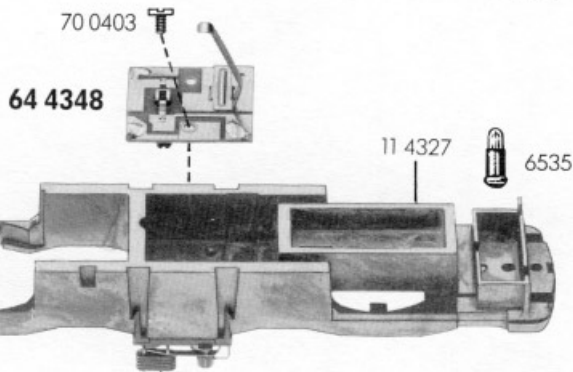
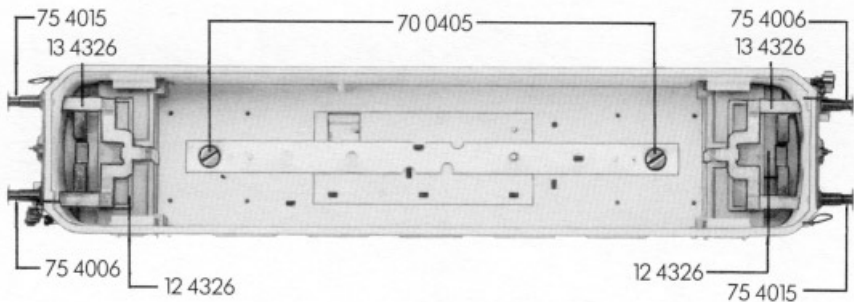
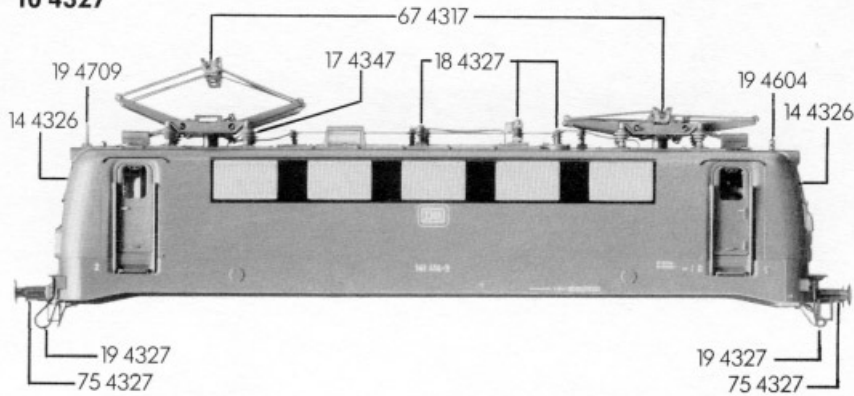


FLEISCHMANN 1327

10 4327



- 10 4327 Lokgehäuse kpl.
- 11 4327 Lokrahmen
- 12 4326 Führerstand mit Lokführer
- 13 4326 Flutlichtleiter (Satz)
- 14 4326 Stirnfenster (Satz)
- 15 4327 Armaturenteil kpl.
- 17 4347 Traverse für 67 4317
- 18 4327 Isolatoren, Stoßdämpfer u. Hauptschalter (Satz)
- 19 4327 Schläuche (Satz)
- 19 4604 Pfeife
- 19 4709 Antenne

- 30 1326 Laufdrehgestell kpl. mit 69 2001, ohne 31 4327
- 31 4327 Drehgestellrahmen m. 38 4001
- 38 4001 Kupplungsadapter

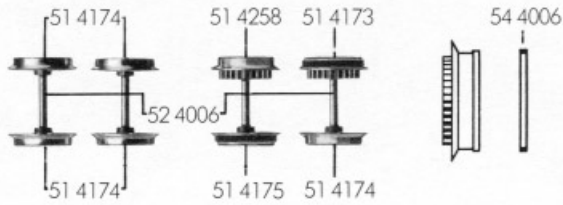
- 40 1326 Motordrehgestell mit Motor, ohne 41 4327
- 41 4327 Drehgestellrahmen m. 38 4001

- 50 4715 Lagerschild

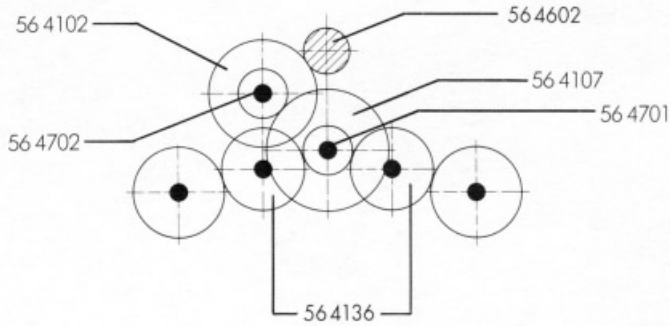
- 61 4014 Stromabnehmer
- 61 4929 Motorstromabnehmer
- 61 4937 Massefeder
- 64 4000 Selenplättchen
- 64 4009 Ventilzelle kpl.
- 64 4101 Drossel
- 64 4348 Umschalter kpl.
- 65 4031 Schaltplatte (hellgr. Isolierpl.)
- 65 4032 Schaltplatte (rotbr. Isolierpl.)
- 67 4317 Scherenstromabnehmer
- 69 2001 Schleifer kpl. mit Kontaktplatte und Isolierung

- 70 0313 Schraube für 50 4715
- 70 0403 Schraube f. 61 4014, 64 4348, 65 4031 und 65 4032
- 70 0405 Schraube für 67 4317
- 73 0001 Linsenschraube für 69 2001
- 73 0005 Linsenschraube für 41 4327
- 73 0009 Ansatzschraube für 31 4327
- 73 0525 Splint für 38 4001
- 75 4006 Steckpuffer (gewölbt)
- 75 4015 Steckpuffer (flach)
- 75 4327 Pufferbohle
- 76 4007 Richtfeder für Kupplung

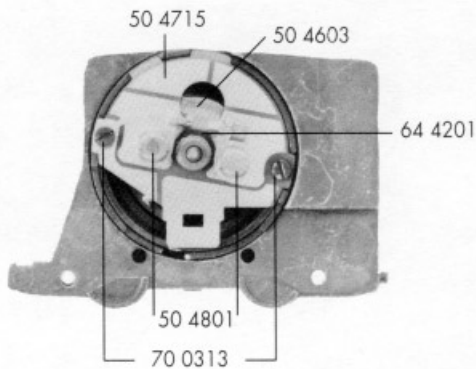
- 6511 Steck-Tauschkupplung
- 6535 Glühlampe



- 50 1326 Motor kpl.
- 50 4603 Anker mit Schwungmasse
- 50 4715 Lagerschild
- 50 4801 Kohlenrohrkappe
- 51 4173 Lokrad m. Z. m. N.
- 51 4174 Lokrad o. Z. o. N. isoliert
- 51 4175 Lokrad o. Z. m. N. isoliert
- 51 4258 Lokrad m. Z. o. N.
- 52 4006 Achse
- 54 4006 Haftreifen



		Außen-Ø	Zähnezahl	Zähnezahl
56 4102	Zahnrad	15	28	13
56 4107	Zahnrad	17	32	15
56 4136	Zahnrad	20	20	
56 4602	Ritzel	6	10	
56 4701	Sicherungsring klein			
56 4702	Sicherungsring groß			
56 4742	Distanzscheibe für Anker (Getriebeseite)			
56 4747	Distanzscheibe für Anker (Kollektorseite)			



50 1326

- 64 4101 Drossel
- 64 4201 Kondensator
- 70 0313 Schraube für 50 4715
- 6519 Kohle und Feder



64 4101



64 4201